



Turbo broyeurs TBXPro avec accessoire potage, 1 vitesse

REPÈRE # _____

MODELE # _____

NOM # _____

SIS # _____

AIA # _____



602169 (DTBXPROIT)

Turbo broyeur TBX Pro
avec accessoire potage, 1V,
1650 tr/mn, 380-415V, 3ph,
50Hz

Description courte

Repère No. _____

Réalisé entièrement en inox et fixé sur un chariot avec 4 roues freinées. Réglage en hauteur simple et rapide (amplitude 250mm). S'adapte à tous les types de marmites. Equipé d'un tube et d'un accessoire pour mélanger et mixer les soupes et autres semi-liquides ou liquides. Un dispositif de sécurité permet à la machine de ne démarrer que lorsqu'elle est en position de travail. Tous les composants du tube et de la tête de mixage sont en inox et passent au lave-vaisselle (sauf les roulements). 1 vitesse : 1650 tr/min. Le panneau de commande à touches tactiles a une protection IP65 avec un niveau de basse tension.

APPROBATION: _____

Caractéristiques principales

- Le turbo broyeur est utilisé pour mixer, liquéfier, réduire et émulsionner les soupes de légumes et de poisson, les purées, les pâtes liquides et les sauces, directement dans les marmites.
- Appareil équipé d'un tube et d'un outil pour mélanger et malaxer les soupes et autres semi-liquides ou liquides.
- Équipé(e) d'une manivelle pour un réglage rapide et facile de la hauteur.
- Le tube complet se démonte facilement sans outil ; tube, arbre, palier et rotor.
- Tous les composants du tube et de la tête sont en acier inoxydable et passent au lave-vaisselle (à l'exception des roulements).
- Un dispositif de sécurité permet à la machine de démarrer uniquement si elle est en position de travail.
- Recommandé pour des quantités allant jusqu'à 700 litres de liquide.
- La turbine accélère le flux de liquide sur l'hélice, ce qui permet un rendement meilleur et un broyage plus fin.

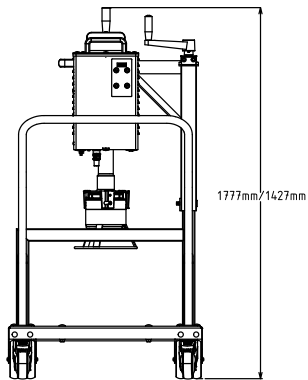
Construction

- 1 Vitesse 1650 tr/min
- 220-240V/50Hz/3 phases disponible sur demande.
- Puissance : 1 500 watts.
- Structure en inox pour une durabilité optimale.
- Monté sur un chariot mobile en inox (4 roues avec freins). Position de rangement : rabattez le bloc moteur pour gagner de la place.
- Chariot avec support pour ranger jusqu'à deux tubes (avec outil monté).
- Homologué E (Directive Machine) avec rapport d'essai CB d'un organisme notifié tiers.
- Panneau de commande étanche IP65. IP23 sur toute la machine.
- Plage de réglage de 250 mm en hauteur pour le bloc moteur. Différentes longueurs de tubes permettent de s'adapter à la profondeur des marmites et braisières (voir accessoires en option).
- Toutes les pièces en contact avec les aliments sont conformes au règlement CE 1935/2004.
- Equipé d'un cordon d'alimentation de 8 mètres sans prise.

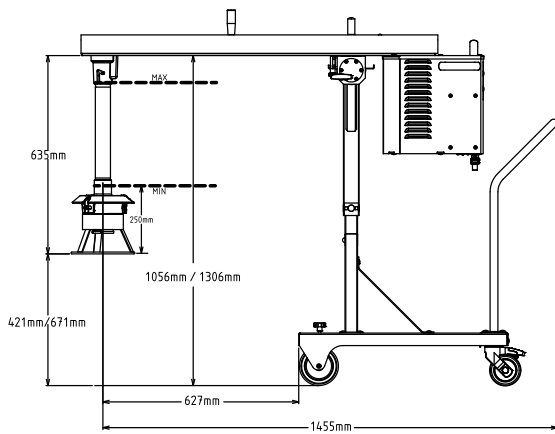
Accessoires inclus

Turbo broyeurs
TBXPro avec accessoire potage, 1 vitesse

Avant

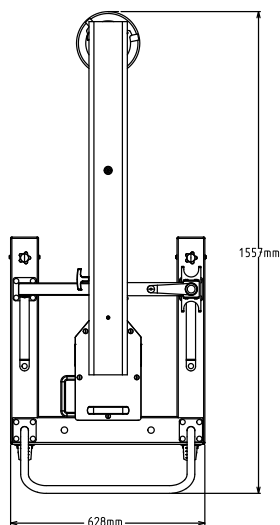


Côté



EI = Connexion électrique

Dessus



Électrique

Voltage :

602169 (DTBXPROIT) 380-415 V/3 ph/50 Hz

Puissance de raccordement

1.5 kW

Total Watts :

1.5 kW

Type de prise

Cable without plug

Informations générales

Largeur extérieure

628 mm

Profondeur extérieure

1556 mm

Hauteur extérieure

1122 mm

Poids net :

80 kg

Poids brut :

94 kg

Ajustement hauteur (-/+):

1122/1372 mm

Certification

UKCA,CE,CB

Index d'étanchéité :

IP23

Nb de vitesses

1

Vitesse de rotation :